
여자돌입전류 방지 시스템 제안요청서

2026. 6.

(재)한국기계전기전자시험연구원

【 목 차 】

제1장 제안안내

1. 제안개요
2. 입찰 및 계약 관련 사항
3. 제안서에 관한 사항

제2장 제안요청사항

1. 적용범위
2. 일반사항
3. 납품 및 지급조건
4. 검사
5. 하자보증 및 정기점검
6. 운영교육 및 유지보수
7. 제출 서류

[붙임]

1. 기술평가 심사기준
2. 장비사양서
3. 제안서 작성 기준 및 양식
4. 규격 비교표

제1장 제 안 안 내

1. 제안 개요

1.1 개 요

‘여자돌입전류 방지 시스템’는 본원에서 운영 중인 산업용 고압 직류기기 시험설비의 원활한 사용을 위한 설비로써, 국내 기업 제품의 시험·평가·인증 및 R&D 기술 지원 등을 통하여 국내 산업 경쟁력 강화와 에너지 신산업 등 관련 산업의 활성화 기반 구축을 목적으로 한다.

본 입찰사양서는 ‘여자돌입전류 방지 시스템’의 구축과 관련한 설계, 제작, 납품, 설치, 시운전 등 제반사항에 대하여 적용한다.

1.2 추진방침

계약상대자는 당 연구원에서 제시한 제안서에 준한 장비도입을 위해 적용되는 모든 부품 및 제품은 검증된 것을 사용하며 시스템 운영의 안정성이 높고 기능이 뛰어난 장비 및 시스템을 제공하여야 한다.

1.3 설치장소

본 설비의 설치장소는 당 연구원의 전력기반센터(전남 곡성군 오산면 오산로 940)이며, 설비의 운반 및 설치와 설치 공간 내 필요한 부대시설 등에 필요한 제반 비용과 제품에 대한 책임은 계약상대자에게 있다.

1.4 수행기간 : 계약체결일부터 90일

2. 입찰 및 계약 관련 사항

2.1 계약 방법

2.1.1 입찰방법 : 협상에 의한 계약

2.1.2 계약방법 : 「국가를 당사자로 하는 계약에 관한 법률 시행령」 제43조(협상에 의한 계약체결) 및 제43조의2(지식기반사업의 계약방법)에 의거 ‘협상에 의한 계약체결’ 방법을 적용

2.2 입찰 참가 자격(추가적인 사항은 나라장터 입찰공고서를 참조하시기 바랍니다)

2.2.1 국가를 당사자로 하는 계약에 관한 법률시행령 제12조 및 동법시행규칙 제14조에 의한 결격사유가 없는 업체

2.2.2 공고일 현재 국가를 당사자로 하는 계약에 관한 법률 시행령 제76조에 의한 부정당업자가 아닌 업체

2.2.3 컨소시엄 구성(공동수급)에 관한 사항

○ 공동수급 희망업체는 입찰에 참가할 수 없다.

2.3 낙찰자 선정 방식

2.3.1 낙찰자 선정 및 평가 방법

- 제안서 평가 : 기술평가와 가격평가를 실시하여 종합평가점수로 평가하여 제출
- 평가항목 및 배점
 - 기술능력 평가 : 90점(정성평가 80점+정량평가 10점)
 - 입찰가격 평가 : 10점
- 종합평가 점수 산출
 - 종합 평가점수(100점) = 기술능력 평가점수(90점) + 입찰가격 평가점수(10점)
- 기술평가 방법
 - 전문가로 구성된 기술평가위원회를 구성하며, 각 항목별 평가배점과 방법은 아래의 『제안서 평가항목 및 배점 기준』에 의함
 - 기술평가는 제출된 제안서로 평가하며, 제출 후 내용 수정을 불허함
 - 기술평가 중 정성적 평가점수는 최고점수와 최저점수를 준 위원을 제외하고 나머지 위원의 평가점수를 합산하여 산술평균
 - 평가점수 결과는 소수점 다섯째 자리에서 반올림
- 기타
 - 기술평가는 입찰가격을 개봉하기 이전에 실시하며, 발표평가를 원칙으로 한다. 단, 필요에 따라 제안내용에 대한 서면평가를 실시할 수 있으며, 발표에 관련된 시간, 장소 등 준비 내용은 추후 통보한다.

2.3.2 평가기준 - 평가항목 및 배점 기준(붙임 1 양식) 참조

3. 협상적격자 선정 및 협상 방법

- 3.1 제안서 평가결과 기술능력 평가 점수가 기술능력 평가분야 배점 한도의 85% 이상인 제안사를 협상적격자로 선정하며, 평가 결과 협상적격자가 없는 경우에는 재공고 입찰에 부칠 수 있음
 - ※ 기술능력 평가 90점 만점의 85% = 76.5점
- 3.2 협상 순서는 협상적격자 중 종합 평가점수의 고득점순에 따라 결정하며 종합 평가 점수가 동일한 제안자가 2인 이상일 경우에는 기술능력 평가점수가 높은 제안자를 선 순위자로 하고, 기술능력 평가점수도 동일한 경우에는 기술능력의 세부평가항목 중 배점이 큰 항목에서 높은 점수를 얻은 자를 우선순위자로 함
- 3.3 가격제안서의 입찰가격이 추정가격에 부가가치세를 더한 금액(예정가격을 작성한 경우에는 예정가격)을 초과하는 자는 협상적격자에서 제외함
- 3.4 선순위 협상대상자와 협상이 성립(낙찰자 결정)된 때에는 다른 차순위 협상적격자와 협상을 실시하지 아니함
- 3.5 협상대상자와의 협상이 성립되지 않으면 동일한 기준과 절차에 따라 순차적으로 차순

위 협상적격자와 협상을 실시함

3.6 모든 협상적격자와 협상이 결렬될 시 제공고 입찰에 부칠 수 있음

3.7 그 외 기술하지 아니한 사항은 조달청 「협상에 의한 계약 제안서평가 세부기준」을 따름

4. 제안서에 관한 사항

4.1 제안서의 효력 등

4.1.1 제안서에는 제안요청서에서 요구하는 모든 사항에 대한 해결방안이 제시되어야 함.

4.1.2 제출된 제안서의 내용은 수요기관이 요청하지 않는 한 변경할 수 없으며, 계약체결 시의 계약조건의 일부로 간주.

4.1.3 수요기관은 필요시 입찰참가자에 대해 추가 제안이나 추가 자료를 요청할 수 있으며, 이에 따라 제출된 자료는 제안서와 동일한 효력을 가짐.

4.1.4 제안서의 내용은 객관적으로 입증할 수 있어야 하며 그 내용이 허위로 작성 되거나 입증요청에 대해 입증하지 못할 경우 평가대상에서 제외함.

4.1.5 제안업체는 사업목적을 효과적으로 달성하기 위하여 과업내용 이외의 사항을 추가로 제안할 수 있음.

4.1.6 제반 주요 문의사항은 문서로 접수된 것에 한하여 회신하며, 기타 전화 등 구두에 의한 것은 효력이 없다.

4.2 제안서 작성 유의사항

4.2.1 제안서의 내용에 허위가 있어서는 아니 되며, 가능한 한 객관적 또는 논리적 근거가 제시되어야 하고, 만약 허위로 작성한 사실이 판명될 경우 평가대상에서 제외됨은 물론 계약 후에도 계약 파기와 함께 그에 따라 수요기관에서 입게 되는 제반 손실에 대한 손해배상을 청구할 수 있다.

4.2.2 제안서 작성은 목차와 요령을 준수하여 명확하고 상세히 하되 참고 또는 인용 자료에 대해서는 그 출처를 명확히 밝혀야 한다.

4.2.3 제안서의 내용을 객관적으로 입증할 수 있는 관련 자료는 제안서의 별첨으로 제출하여야 한다.

4.2.4 새로운 이론이나 기술을 도입하는 경우, 그 배경과 적용사례 또는 본 사업에의 적용 가능성을 충분히 제시하여야 한다.

4.2.5 제안서의 내용은 명확한 용어를 사용하여 표현하여야 하며, “~ 할 수도 있다.”, “~을 고려하고 있다” 등과 같은 모호한 표현은 제안서평가 시 불가능한 것으로 간주한다.

4.2.6 제출된 제안서 등은 일체 반환하지 않으며, 본 제안과 관련된 일체의 소요비용은 발주기관의 부담으로 한다.

4.2.7 제안내용에 대한 확인을 위하여 추가자료 요청 또는 현지 실사를 할 수 있으며, 자료를 제출하지 않거나 실사에 응하지 않을 경우 그 부분에 대하여는 평가대상에서

제외한다

4.2.8 제안서 작성지침 위반 시 불이익을 받을 수 있다.

4.2.9 제안서 작성은 가능한 아래의 항목을 순서대로 작성하도록 한다.

목 차	작성 방법
I. 제안업체 일반현황 1. 일반현황 2. 조직 및 인원현황 3. 주요 사업내용 4. 주요 사업 실적	- 제안사 일반현황 및 주요(연혁, 경영상태 등) - 제안사의 조직 및 인원현황 제시 - 제안사의 주요사업 내용 및 전문성을 소개 - 관련분야 사업수행실적
II. 제안사항 1. 사업 이해도 2. 기술 소개 및 설계 3. 장비의 신뢰성 및 유지보수 4. 투입인력 현황 5. 추진일정	- 목적, 배경, 제안내용, 제안의 기본 방향 - 현 장비에 대한 규격 등 이해도 설명 - 해당 장비 사양서에 맞춘 장비 및 시스템 보강 법 등 - 향후 유지 보수 및 장애 발생 시 대응 방법 - 투입인력 현황 및 인력 운용계획
III. 기타	- 기타 증명자료, 참고자료 등

4.3 가격 제안

4.3.1 가격입찰서는 전자입찰서로서 나라장터를 이용하여 제출하여야 한다.

4.3.2 가격입찰서 제출시, 세부 산출내역서는 첨부파일로 제출한다.

4.3.3 직접인건비, 간접인건비, 비목별 경비, 일반관리비, 이윤 등의 항목으로 산정한다.

4.3.4 가격 산출내역서 작성시 원가계산에 의한 예정가격 작성준칙(예산회계법 회계예규)을 참고하여 구체적으로 기입하여야 한다.

4.3.5 가격협상 시 협상에 의하여 세부항목을 조정할 수 있다.

제 2 장 제안 요청 사항

"여자돌입전류 방지 시스템"

과업지시서

2026. 6.

(재)한국기계전기전자시험연구원

1. 적용범위

본 과업지시서는 다음과 같은 시험 설비 시스템에 대해 적용한다.

○ 여자돌입전류 방지 시스템, 1 system

구분	내역
부하개폐 시험설비 절연보강	용량 증설에 따른 기존 설치의 절연보강 작업
돌입전류 방지 장치 설치	발생된 돌입전류의 차단/저감장치 추가 설치
추가 보호회로 구성용 단로기 설치	내구성 보강 및 보호회로 구성용 단로기 설치

2. 일반사항

- 2.1 본 입찰에 참가를 원하는 자는 제안서를 지정한 일자에 제출하여야 하며, 당 연구원은 제출된 제안서를 별첨 자료의 기술평가 심사기준에 따라 심사하여 입찰 자격 적격자를 선정한다.
- 2.2 입찰자가 제안서에 명시하도록 요구한 사항은 기술평가 심사항목에 직접적으로 적용되는 내용이므로, 입찰자는 반드시 그에 대한 세부 사항을 제안서에 명시하여야 한다.
- 2.3 기술평가 심사위원은 관련분야 전문가 5인 이상으로 구성하며 당 연구원에서 정한다.
- 2.4 본 설비의 과업 장소는 당 연구원의 전력기반센터(전남 곡성군 오산로 940)이며, 설비의 운반 및 설치와 설치 공간 내 필요한 부대시설 등에 필요한 제반비용과 제품에 대한 책임은 계약상대자에게 있다.
- 2.5 계약상대자는 반드시 설치 현장을 방문 및 실측하여 설비의 모든 상세 설계에 반영하여야 하며 당 연구원으로부터 승인받은 후에 제작·설치하여야 한다.
- 2.6 계약상대자는 본 용역을 완료한 후 연구원의 입회 하에 최종 검수를 시행하여야 하며, 최종 검수에 따른 제반비용은 계약상대자가 부담한다. 만약, 최종 검수 중 불만족 사항이 발생하면 수정·보완하여야 하고, 수정·보완 후 재검사를 실시하며 재검사에 따른 제반비용은 계약상대자가 부담하여야 한다.
- 2.7 과업수행자는 자료 수집 등 본 과업 수행의 모든 과정이 관련 법령의 범위 내에서 이루어지도록 하고, 위반시 모든 책임을 진다.
- 2.8 기타 사양서에서 언급되지 않은 사항은 사전에 당 연구원과 협의 후 결정하고, 사양서에 대

한 기술적인 해석에 문제가 발생하는 경우에도 상호 협의하여 결정한다.

3. 납품 및 지급 조건

3.1 계약상대자는 계약 후 90일 이내에 사양서에 적합한 설비를 납품하여야 하며 기한 내에 교정성적서 등 검사에 필요한 사항을 충족하고 설치를 완료하여야 한다.

3.2 당 연구원이 계약상대자에게 지급하는 조건은 다음과 같다.

3.2.1 계약 후 계약상대자로부터 계약이행보증증서(Performance Bond) 및 선금급보증서(Advance Payment Bond)를 받은 후 총 계약금액의 30%를 지급한다.

3.2.2 최종 잔금 70%는 1개월 이내의 시운전 검사(최종검수)를 통해 성능검증을 완료하였을 경우에 지급한다.

4. 검사 및 운영 교육

4.1 계약상대자는 본 설비의 설치를 완료한 후 연구원의 입회하에 시운전 검사를 시행하여야 하며, 시운전 검사에 따른 제반비용은 계약상대자가 부담한다. 만약, 시운전 검사 중 불만족 사항이 발생하면 수정·보완하여야 하고, 수정·보완 후 재검사를 실시하며 재검사에 따른 제반비용은 계약상대자가 부담하여야 한다.

4.2 검사의 진행

4.2.1 설비를 납품하여 설치완료 후 성능검증, 안정적 운행 확인 등을 위해 별도로 1개월 이내의 시운전 검사(최종검수)를 진행한다.

4.2.2 시운전검사는 당 연구원의 입회(2인 이상)하에 실시하며, 검수에 따른 실소요 비용은 계약상대자 부담으로 한다. 계약상대자는 시운전검수 입회시 본 제품의 운전 방법 및 설비 유지보수 등에 대하여 교육훈련을 실시하여야 한다.

4.3 제조사가 제시한 시험항목 및 당 연구원에서 제시한 항목에 대하여 성능시험 완료 후 반드시 시험 결과 보고서를 제출하여야 한다.

5. 하자보증

5.1 무상보증

무상보증기간은 본 설비의 설치 및 시운전이 완료된 시점으로부터 1년으로 하며 무상보증기간 내에 발생하는 모든 하자보수 경비는 계약상대자 부담으로 한다.

5.2 무상보증 기간 연장

무상보증기간 내에 동일한 하자가 3회 이상 반복되는 경우 동일한 하자가 완전히 처

리된 후 동일한 하자에 대한 보증기간을 추가로 1년 연장한다.

6. 제출 서류

6.1 입찰시 제출 서류(입찰 공고문 참조)

입찰 참가를 원하는 자는 기술평가 심사를 위해 다음의 서류를 지정한 기간에 제출하여야 한다.

6.1.1 본 사양서를 만족시킬 수 있는 제안서

6.1.2 제안서에는 아래의 내용이 포함되어야 한다.

- ① 회사연혁 및 소개서 - 일반 현황 및 연혁(서식2)
- ② 이전 용역 수행 실적 - 주요사업실적서(서식3)
- ③ 제안요청서 中 [붙임 1] “평가항목 및 배점 기준”상의 모든 평가 항목에 대한 입찰업체의 제안 내용
- ④ 참여인력 현황 총괄표(서식 4)

6.1.3 가격입찰서(입찰공고서 참고)

6.1.4 기타 서류(입찰공고서 참고)

6.2 계약 후 중간 제출 서류(승인 도서)

계약상대자는 계약 후 30일 이내에 아래와 같이 설계도면 및 기술자료를 제출하여야 하며 당 연구원은 수령 후 30일 이내에 도면의 승인 또는 검토 결과를 계약상대자에게 통보하도록 한다.

6.2.1 설계도면

- 설비 및 액세서리, 구조물 등의 외형도
- 기기 배치도, 평면도
- 배선 및 회로도

6.2.2 기술자료

- 제작 공정 계획표
- 주요 설계자료 및 Data sheet

6.3 납품시 최종 제출 서류

6.3.1 계약상대자는 해당되는 품목에 대하여, 공인교정기관으로부터 발행된 **교정성적서**를 각각 제출하여야 한다.

6.3.2 다음의 내용을 포함한 **사용 설명서**를 제출하여야 한다.

- 본 장비에 대해 유지보수가 용이하도록 회로도, 도면, 시방서 및 모든 관련 정보를 제공할 것
- 각각의 구성기기에 대한 조작방법 및 전체 시스템 운전매뉴얼

- 정기적인 점검을 필요로 하는 각 구성요소에 대한 점검방법 및 점검주기
- 6.3.3 계약상대자는 위의 [4.검사 및 운영 교육]의 4.3항에 따른 시험 결과 보고서를 제출하여야 한다.

[붙임 1]

기술평가 심사기준

2026. 6.

(재)한국기계전기전자시험연구원

『여자 돌입전류 방지 시스템』

“여자돌입전류 방지 시스템” 구축 기술평가 심사표

참여공급자명 :

평가항목	세 부 평 가 내 용	배점	점수				평가	비고
			우수	양호	보통	불량		
수행실적 (5)	최근 5년간 유사용역 수행 실적(표1)	5	5	4	3	2	정량 평가	
경영상태 (5)	경영상태 평가(신용평가등급)(표2)	5	5	4	3	2		
용역에 대한 이해도 (20)	추진방향, 제안요청 내용의 이해도	10	10	8	6	4	정성 평가	
	규격 및 시험 장비에 대한 이해도	10	10	8	6	4		
기술 및 설계 (30)	시스템 사양의 우수성 및 편의성	10	10	8	6	4		
	장비의 신뢰성 및 내구성	10	10	8	6	4		
	시스템의 설계 및 구성의 적절성 및 기존 장비와의 호환성	10	10	8	6	4		
전문성 및 유지보수 (30)	사업 수행자(제작/공급사)의 전문성	10	10	8	6	4		
	장애 발생 시 대응 기능	10	10	8	6	4		
	운용 및 유지/보수의 적절성	10	10	8	6	4		
입찰가격 (10)		10						
합 계		100	합계점수 :					
평가자 의견								
평가자	소 속:			직 급:				
	성 명:			서 명:				

○ 표1) 수행 실적 (5점)

- 최근 5년간 유사 분야 사업수행 실적 평가(5점)

평가항목	평가요소	평가등급	평점
유사분야 수행실적	최근 5년간 본 사업과 유사분 야 사업수행실적	A. 5건 이상	5.0
		B. 3건 이상 ~ 5건 미만	4.5
		C. 1건 이상 ~ 3건 미만	4.0
		D. 1건 미만	3.5

※ 실적으로 인정되는 동등 이상 범위는 주관기관에서 정하며, 입찰공고일 기준으로 최근 5년 이내에 이행 완료건만 인정함

※ 제안사는 수행실적 평가를 위하여 실적별로 별지 [서식3] 주요사업실적(최근5년)을 작성하여 제출하고 그에 따른 실적증명 자료를 아래와 같이 제출하여야 한다.

가. 국가기관, 지방자치단체, 기획재정부장관이 지정한 공공기관 또는 지방공기업법령 적용 기관이 발급한 수행실적증명서

나. 위 가목에서 정한 이외의 기관 또는 민간이 발주한 경우 주관기관이 발급한 수행실적 증명서(혹은 계약서), 세금계산서(필요시 거래명세표 포함) 등을 첨부하여야 함

다. 이행실적에 대한 입증 책임은 제안사가 부담하며 의무를 다하지 아니하여 실적 확인이 어려운 경우에는 실적으로 인정하지 않는다.

○ 표2) 경영상태 평가(5점)

- 「조달청 협상에 의한 계약 제안서평가 세부기준」 제9조제3항제1호

회사채에 대한 신용 평가등급	기업어음에 대한 신용 평가등급	기업신용평가 등급	점 수
AAA, AA+, AA0, AA-, A+, A0, A-, BBB+, BBB0	-A1, A2+, A20, A2-, A3+, A30	AAA, AA+, AA0, AA-, A+, A0, A-, BBB+, BBB0	5
BBB-, BB+, BB0, BB-	A3-, B+, B0	BBB-, BB+, BB0, BB-	4.75
B+, B0, B-	B-	B+, B0, B-	4.5
CCC+ 이하	C 이하	CCC+ 이하	3.5

- ※ 신용평가등급은 「신용정보의 이용 및 보호에 관한 법률」 제2조 제8의3에 해당하는 신용조회사 또는 「자본시장과 금융투자업에 관한 법률」 제335조의3에 따라 업무를 영위하는 신용평가사가 입찰공고일 이전에 평가하고 유효기간 내에 있는 회사채, 기업어음 및 기업신용평가등급을 국가종합전자조달시스템에 조회된 신용평가등급으로 평가하되, 가장 최근의 신용평가등급으로 평가한다. 다만, 가장 최근의 신용평가등급이 다수가 있으며 그 결과가 서로 다른 경우에는 가장 낮은 등급으로 평가한다.
- ※ ‘신용평가등급 확인서’가 확인되지 않은 경우에는 최저등급으로 평가하며, 유효기간 만료일이 입찰공고일인 경우에도 유효한 것으로 평가한다.
- ※ 합병한 업체에 대하여는 합병 후 새로운 신용평가등급으로 심사하여야 하며 합병 후의 새로운 신용평가등급이 없는 경우에는 합병 대상업체 중 가장 낮은 신용평가등급을 받은 업체의 신용평가등급으로 심사한다.

[붙임 2]

사 양 서

여자돌입전류 방지 시스템
(Inrush Current Limiting system)

(재)한국기계전기전자시험연구원

사 양 서

품목번호 Item No.	품명 Description	단위 Unit	수량 Q'ty
1	여자돌입전류 방지 시스템 (Inrush Current Limiting system)	system	1

1. 장비 용도

- ‘여자돌입전류 방지 시스템’은 본원에서 운영 중인 산업용 고압 직류기기 시험설비의 원활한 사용을 위한 설비로써, 변압기의 여자돌입전류 제한, 250MVA 단락설비 100kA 정류기의 절연 보강, 시험회로 조정을 위한 고압 공압단로기, 설비 조정을 위한 접근성 확보용 설비를 포함함.
- 이 사양서는 한국기계전기전자시험연구원(KTC)의 250MVA 단락발전기에 연계한 설계, 제작 및 설치에 대한 요구사항을 규정함.

2. 적용 범위

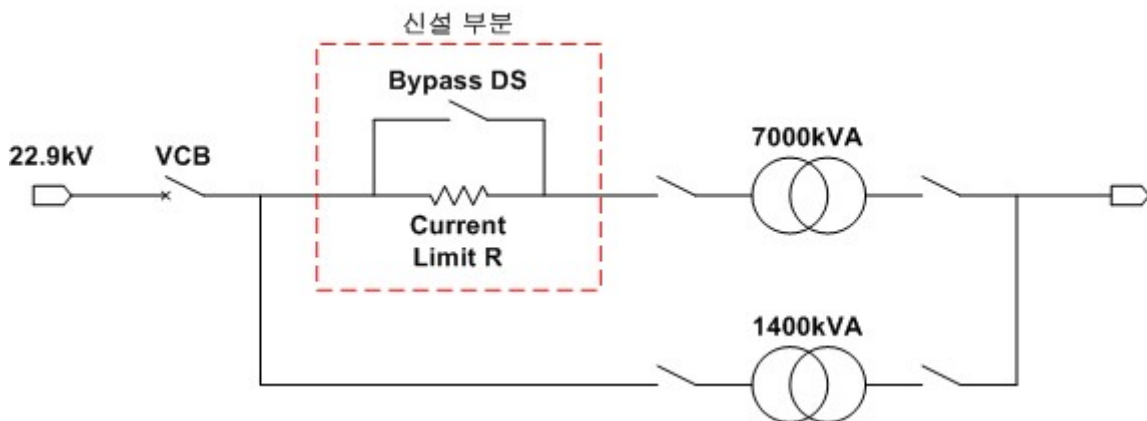
2.1 설비 구성

- 여자 돌입전류 제한 장치 1 식
- 250MVA 단락설비 100kA 정류기의 절연 보강 1 식
- 고압 공압 단로기 1 식
- 접근성 확보용 설비 1 식

2.2 구성 설비 사양

(1) 여자 돌입전류 제한 장치

1) 단선도



2) 적용 변압기 사양

- 정격용량 : 7,000kVA
- 정격전압 : 22.9kV / 1,300V

3) Bypass 단로기

- 수량 : 3대
- 단로기 형식 : 직선운동 공압 단로기
- 정격 전압 : 24kV
- 정격 전류 : 20kA 1sec

4) Current Limit Resistor

- 수량 : 3대
- 정격 전압 : 24kV
- 용량 : 82Ω, 161A, 0.5sec
- 온도상승 : 300k

5) 단로기 및 VCB 제어

- 원격 제어감시
 - LMS S/W를 수정하여 원격제어가 가능 하도록 한다.
 - 기존 LMS S/W 사용기능에 문제가 없도록 하여야 한다.
- 동작 및 Inter-Lock
 - Bypass DS가 Open된 상태에서 VCB Close
 - VCB 투입 3초 후 Bypass DS Close
 - VCB Open 되면 Bypass DS 1초 후 Open
 - Bypass DS가 투입된 상태에서 VCB Close 금지

6) 설치

- 고압케이블 포설 및 결선
- 안전 철재구조물 및 투명절연판 보강 (1층 배치)
- 기존 펜스 부분철거 및 수정
- 전기설비 사용전검사 필요시 비용 별도

(2) 250MVA 단락설비 100kA 정류기의 절연 보강

1) 수정 및 진행 업무

- 100kA 주회로 부스바 해체 : 5개소
- 정류기 해체 : 1대
- Diode Module 해체 : 18대
- Diode 세척 : 72개
- 분압저항 해체 및 재조립, 재결선
- PN 극간 연면거리 확장 : 10mm → 50mm 이상
- 손상 편조선 교체 : 180x465mm, 10t, 4개
- Diode Module 재조립

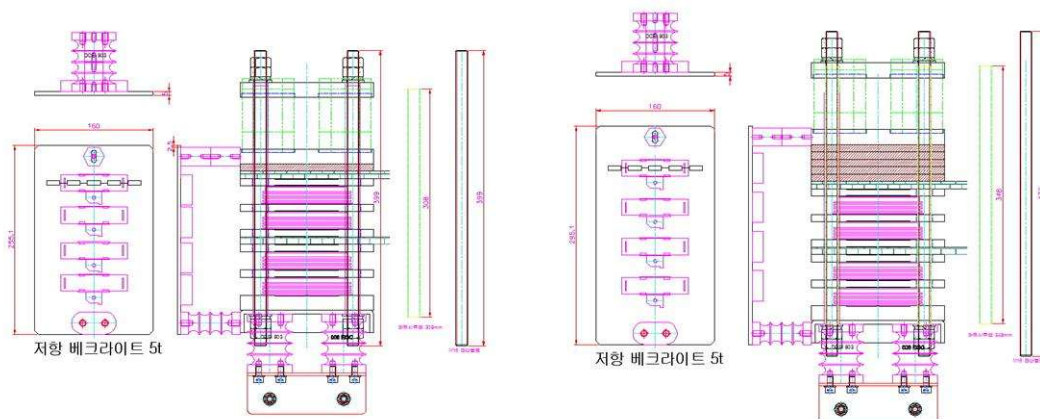
- 정류기 재조립
 - 100kA 주회로 부스바 결선
- 2) 해체.설치 및 재조립시 주의사항
- 중량물이므로 충분한 용량의 크레인을 사용하여 안전하게 작업해야 한다.
 - Diode Module 조립용 지그를 신규 제작하여 사용하여야 한다.
 - Diode 압착력이 균등하게 작용하도록 4개의 너트를 조금씩 순차적으로 압착한다.
 - Diode 압착력은 72~88kN으로 압착한다.
- 3) 주요 소요 자재
- 에폭시 글래스 절연판 : 180x180x10t, 21Φ x 4-hole, 18장
 - 에폭시 글래스 절연판 : 200x200x10t, 21Φ x 4-hole, 36장
 - 에폭시 글래스 절연 파이프 : 내경 16mm, 외경 18mm, 길이 348mm, 72개
 - 베크라이트 절연판 : 295.1x160mm, 5t, 18장
 - SUS 전산볼트 : M16, 439mm
- 4) 정류기 형상



5) Diode Module 형상

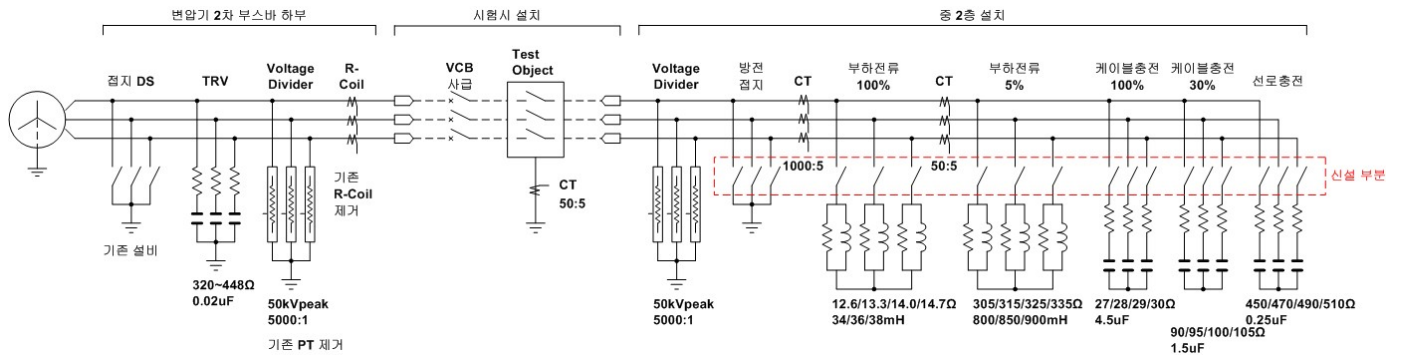
- 변경전

- 변경후



(3) 고압 공압 단로기

1) 설치 회로 (설치부분 적색 표시)



2) 직선운동형 공압 단로기

- 수량 : 18대
- 단상, 24kV, 20kA, 1sec
- 상태입력 감지방식 : 공압 감지형
- 공압 감지방식 위치 센서 : 자장 및 Noise 영향 없음
- 설치공간이 적어 회로구성 용이
- 단시간 용량이 커 시험 중 사고전류에 대한 대응 용이한 트립 접점적용

3) 형상



2) 단로기 제어 Panel

- 전원 입력 : AC 220V 60Hz
- 사용 공압 : 5 ~ 10bar
- 제어 단로기 수량

- 고압 부하개폐 회로 조정용 단로기 18대
 - 단락 개폐 부하 조정용 단로기 : 9대
- 현장 및 원격 제어감시
- LMS S/W를 수정하여 원격제어가 가능 하도록 한다.
 - 기존 LMS S/W 사용기능에 문제가 없도록 하여야 한다.
 - 3상 일괄로 작동하며 현장제어가 가능하여야 한다.

(4) 접근성 확보용 설비

- 부하개폐 설비 리액터 Bank 설치용 중2층에 접근이 용이하도록 계단을 설치한다.
- 설치계단 평면기준 : 2 x 2m 이하
- 중2층의 바닥 높이 : 3.2m
- 허가된 사용자만 중2층에 접근이 가능하도록 문을 설치하고 시건장치의 설치가 가능하도록 한다. 넘어서 갈수 없도록 충분한 높이의 난간이 설치되어야 한다.

[별지 서식]

[서식1] 입찰참가신청서

입찰참가신청서			
신청인	상호또는법인명	법인등록번호	
	주소	전화번호	
	대표자	주민등록번호	
입찰개요	입찰공고 (지명)번호	입찰일자	
	입찰건명		
대리인· 사용인감	본 입찰에 관한 일체의 권한을 다음의 자에게 위임합니다. 성명 : 주민등록번호 :	본 입찰에 사용할 인감을 다음과 같이 신고합니다. 사용인감 (인)	
<p>본인은 위 번호로 공고한 입찰에 참가하고자 귀 연구원에서 정한 입찰유의서 및 입찰공고 사항을 모두 승낙하고 별첨서류를 첨부하여 입찰참가신청을 합니다.</p> <p>붙임서류 : 입찰공고문 및 입찰 유의서에서 정한 구비서류 각 1부. 끝.</p> <p>* 상기사항 중 해당되는 경우에만 기재하시기 바랍니다.</p>			
		2026 년 월 일	
		신청인	(인)
한국기계전기전자시험연구원 귀하			

일반현황 및 연혁

회 사 명		대 표 자	
사 업 분 야			
주 소			
전 화 번 호			
회 사 설 립 년 도	년 월		
해당부문 종사기간	년 월 ~ 년 월 (년 개월)		
<u>주요연혁</u>			

[서식3] 주요사업실적서

주요사업실적(최근 5년)

사 업 명	사 업 기 간	계 약 금 액(원)	발 주 처	비 고

※ 입찰공고일 기준으로 최근 5년 이내의 주요 실적

※ 상기 수행 관련 실적에 대한 증빙자료(계약서 사본, 거래명세서, 세금계산서 등)를 필수로 제출할 것

[서식4] 참여인력 현황 총괄표

참여인력 현황 총괄표

번호	성명	담당업무	해당분야 근무경력	참여율	비고

개인정보 제공 및 이용 동의서

(재)한국기계전기전자시험연구원은 『분석시험장비 이전 및 설치 용역』 제안사 선정을 위하여 다음과 같은 개인정보를 수집합니다.

<관련 법령: 개인정보 보호법 제 15조>

1. 개인정보 수집·이용목적

- 「분석시험장비 이전 및 설치 용역」 제안사 선정에 필요한 자격요건 검토, 신청서류 확인 및 계약 체결을 위한 최소 정보 수집에 이용

2. 개인정보 수집항목

- 수집항목 : 성명, 생년월일, 소속, 직위, 이메일, 연락처, 경력·자격사항 등

3. 개인정보의 보유 및 이용기간

- 본 동의서 작성일로부터 신청서류 관리를 위한 보유기간까지(최대 5년)

4. 동의 거부 및 동의 거부 시 불이익 내용

- 개인정보 수집 동의를 거부하실 수 있습니다. 다만, 동의하지 않을 경우 용역 수행시 필요 인력 자격 등을 확인할 수 없어 연구원은 사업 참여 접수를 거부할 수 있습니다.
- 개인정보는 필요인력 자격 확인 업무 이외의 다른 목적으로 사용하지 않습니다.

개인정보 수집 및 이용에 동의하십니까? 동의함(), 동의하지 않음()

2026년 월 일

성명 :

(서명)

생년월일 :

서 약 서

제안사명 :

주 소 :

당사는 한국기계전기전자시험연구원(여자돌입전류 방지 시스템) 사업의 목적과 그 제안 안내서에 제시된 모든 사항을 충분히 검토, 숙지, 인정한 후 본 제안서를 제출합니다. 또한 당사는 제안서 제출과 평가에 있어 귀 기관이 결정한 평가내용, 방법 및 평가결과를 수용하고, 제안서 평가와 관련하여 추후 어떠한 이의도 제기하지 않을 것이며 사업자로 선정될 경우 본 제안서가 계약서의 일부가 될 것임을 확약합니다.

2026. . .

사업자번호 :

대 표 자 : (인)

한국기계전기전자시험연구원장 귀하